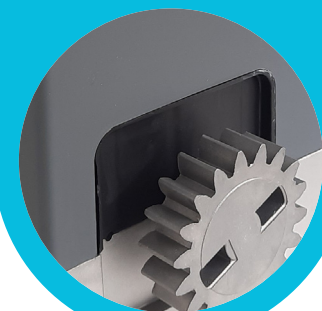


ASTROLOCK

TECHNOLOGIES



MOTORES PARA
PORTONES DE
CORREDERA

Motor AL500 Para Portón de acceso 500 kg



**ULTRA
VELOZ**
4
SEGUNDOS
**EN ABRIR
O CERRAR**

Características

Motor	Ultra rápido
Alimentación	220 V
RPM	5800 RPM
Tiempo de apertura / cierre, x cada 3 metros	4 segundos *
Capacidades	Velocidad regulable
Rendimiento	40 ciclos/h
Fin de carrera híbrido	Encoder/Magnético
Peso del portón	500 Kg.
Piñón externo (material)	Z14 en aluminio

**2 CONTROLES
REMOTOS**



**2 FINALES
DE CARRERA**



**2 LLAVES
DE DESTRAPE**



**CENTRAL
DE MANDO**



FIJACIONES



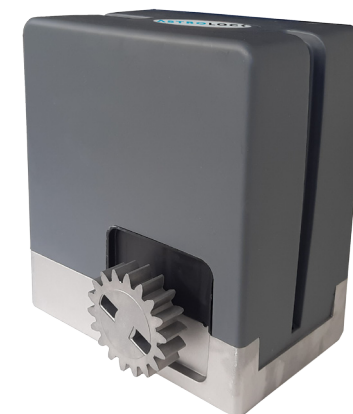
CONTROL REMOTO

Con 2 teclas de mando independientes.
Frecuencia de transmisión 433,92 Mhz.
Alta estabilidad de la frecuencia de transmisión.
Protocolo de código rotante.
Código rotante anti-clonación.

KIT INCLUYE :

- 1 Motor 500 kg para portón con 2 Llaves
- 1 Central de Comando con Receptor Incorporado PPA
- 2 Controles Remotos Rolling Code PPA
- 2 Finales de carrera

* Velocidad considera siempre una instalación de portón y motor en correctas condiciones.



Motor AL550

Para Portón
de acceso 550kg



**ULTRA
VELOZ**
3,5
SEGUNDOS
**EN ABRIR
O CERRAR**

Características

Motor	Ultra rápido
Alimentación	220 V
RPM	5800 RPM
Tiempo de apertura / cierre, x cada 3 metros	3,5 segundos *
Capacidades	Velocidad regulable
Rendimiento	40 ciclos/h
Fin de carrera híbrido	Encoder/Magnético
Peso del portón	550 Kg.
Piñón externo (material)	Z18 en aluminio

CONTROL REMOTO

Con 2 teclas de mando independientes.

Frecuencia de transmisión 433,92 Mhz.

Alta estabilidad de la frecuencia de transmisión.

Protocolo de código rotante.

Código rotante anti-clonación.

INCLUYE :

1 Motor 550 kg para portón con 2 Llaves

1 Central de Comando con Receptor Incorporado PPA

2 Controles Remotos Rolling Code PPA

2 Finales de carrera

* Velocidad considera siempre una instalación de portón y motor en correctas condiciones.

2 CONTROLES
REMOTOS



2 FINALES
DE CARRERA



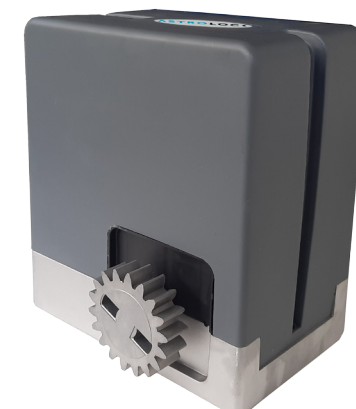
2 LLAVES
DE DESTABE



CENTRAL
DE MANDO



FIJACIONES



Motor AL650 Para Portón de acceso 650 kg



**ULTRA
VELOZ
4,5
SEGUNDOS
EN ABRIR
O CERRAR**

Características

Motor	Ultra rápido
Alimentación	220 V
RPM	5800 RPM
Tiempo de apertura / cierre, x cada 3 metros	4,5 segundos*
Capacidades	Velocidad regulable
Rendimiento	50 Ciclos/h
Fin de carrera híbrido	Encoder/Magnético
Peso del portón	650 Kg.
Piñón externo (material)	Z18 en aluminio



CONTROL REMOTO

Con 2 teclas de mando independientes.
Frecuencia de transmisión 433,92 Mhz.
Alta estabilidad de la frecuencia de trasmisión.
Protocolo de código rotante .
Código rotante anti-clonación.

INCLUYE :

- 1 Motor 650 kg para portón con 2 Llaves
- 1 Central de Comando con Receptor Incorporado PPA
- 2 Controles Remotos Rolling Code PPA
- 2 Finales de carrera

* Velocidad considera siempre una instalación de portón y motor en correctas condiciones.



Motor AL800 Para Portón de acceso de 800 kg

Características

Motor	Ultra rápido
Alimentación	220 V
RPM	5800 (Máxima)
Tiempo de apertura / cierre, x cada 3 metros	4.5 Segundos*
Capacidades	Velocidad regulable
Rendimiento	60 ciclos/h
Fin de carrera híbrido	Encoder/Magnético
Peso del portón	800 Kg.
Piñón externo (material)	Z18 en aluminio

CONTROL REMOTO

Con 2 teclas de mando independientes
Frecuencia de transmisión 433,92 Mhz
Alta estabilidad de la frecuencia de transmisión
Protocolo de código rotante
Código rotante anti-clonación y también fijo

KIT INCLUYE :

- 1 Motor 800 kg para portón con 2 Llaves
- 1 Central de Comando con Receptor Incorporado PPA
- 2 Controles Remotos Rolling Code PPA
- 2 Finales de carrera

* Velocidad considera siempre una instalación de portón y motor en correctas condiciones.



**ULTRA
VELOZ
4,5
SEGUNDOS
EN ABRIR
O CERRAR**

2 CONTROLES
REMOTOS

2 FINALES
DE CARRERA

2 LLAVES
DE DESTRADE

CENTRAL
DE MANDO

FIJACIONES



Accesorios para motores

ASTROLOCK

AUTOMATIZACIÓN CON TECNOLOGÍA WIFI

Opcional en algunos modelos de automatización PPA, La tecnología WI-FI te permite activar tu en cualquier lugar y con un simple toque en tu celular.

La línea de módulos CONTATTO hace tu hogar más inteligente, haciéndolo posible controlar varios dispositivos electrónicos a través de su teléfono inteligente, con instalación simple y sin complicaciones. Puede activar su puerta, sistema alarma, cerco eléctrico, y muchas otros dispositivos electrónicos que hacen parte de tu vida diaria!



Controla la apertura y cierre de tu dispositivo desde cualquier lugar con la App. para teléfono inteligente, Smarphone .

Accesorios opcionales

(No incluidos) venta por separado.



FOTOCÉLDAS F32 PLUS

Alcance máximo al aire libre hasta 40 metros
Alimentación: desde 12 hasta 24Vdc
Consumo máximo de corriente: 70mA
Salida NA, NC y de pulso (configurable)
Tecnología digital y microcontrolada
LED indicativo de sintonía
Relé en modo pasivo o activo (configurable)
Control de potencia de emisión en 3 niveles
Base articulada para mejor alineación
Conexiones al borne (bloque terminal)

FOTOCÉLDA F10-R

Reflector Prisma Fotoceldas F10-R

La fotocélula F10-R incorpora el emisor y el receptor en un solo dispositivo. El haz de luz infrarrojo es emitido y reflejado de nuevo por el dispositivo reflector, con un alcance de hasta 8 m.

Especificaciones:

Fotocélula reflectante , alcance de hasta 8 metros
Salida NA / NF
LED de indicación de alineación



CONTROL REMOTO

Con 2 teclas de mando independientes
Frecuencia de transmisión 433,92 Mhz
Alta estabilidad de la frecuencia de transmisión
Protocolo de código rotante
Código rotante anti-clonación.

Bases y Cremalleras Para motores de portón Astrolock

BASE FLEX

• BASE FLEX para automatizadores de portones corredizos residenciales y semiindustriales. Facilita la instalación del automatizador, pues dispensa construcción de una base de concreto para reglaje entre el engranaje impulsor y la cremallera.

• Permite reglaje de altura entre 80 y 150 mm, lo que posibilita instalación en pisos con desnivel. Posee perforación universal para diversos tipos de automatizadores.

• BASE FLEX es producida con chapas de acero con tratamiento antioxidante y es suministrada de fábrica con dos refuerzos de esquina.

BASES FIJAS

- Fácil instalación (no requiere la construcción de la base de mampostería para el ajuste entre el engranaje y la cremallera);
- Permite el ajuste de altura entre 30, 50, 70 y 100 mm;
- Ideal para suelos irregulares;
- Perforación universal para diferentes tipos de automatización;
- Fabricado en chapas de acero con tratamiento antioxidante;

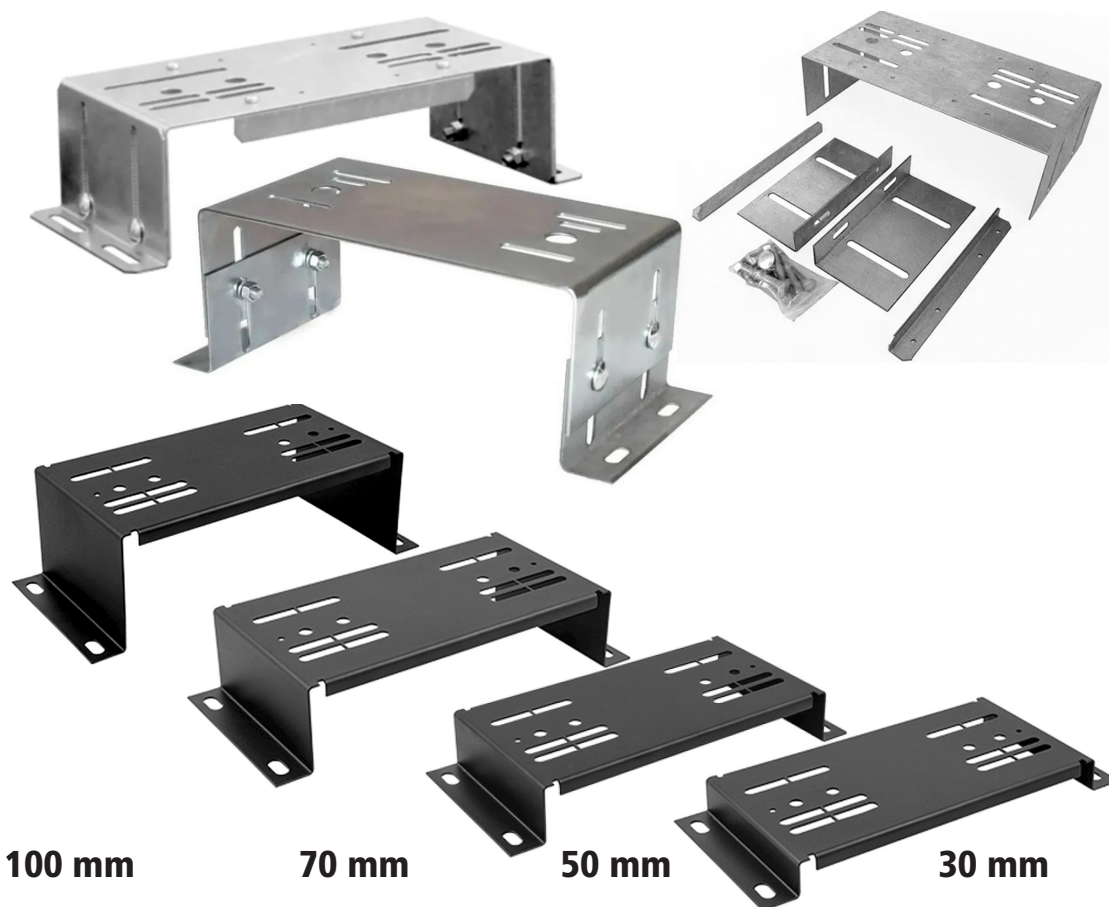
CREMALLERAS 1 mts

Angulo de acero de acero galvanizado en las versiones:

- Línea nylon negra
- Línea Gold nylon Blanco
- Barra reforzada de 1mts
- Fijación reforzada (tornillo hexagonal) y conexión entre gajos por encaje

Accesorios opcionales

(No incluidos) venta por separado.



100 mm

70 mm

50 mm

30 mm

